

MODEL : PCM01D , PCS01M
PCS01ST , PCWL01

PEOPLE COUNTER

OPTICAL TURNSTILES

Counting People Bi-Direction

www.denontech.com

IR DUAL BEAM

Denon People Counter เป็นเครื่องนับคนเข้าออกใช้ระบบการนับที่ทันสมัย อาศัยการนับคนจากการตัดผ่าน ม่านแสงอินฟราเรด (Infrared) โดยมี sensor ตรวจจับการเดินผ่านทั้งสองทิศทาง ทำให้สามารถแยกได้ว่าเป็นการเดินทางเข้าหรือ การเดินออก

นอกเหนือจากความสามารถในการแสดงผลด้วย LCD ที่มีอยู่ในตัวแล้ว ยังสามารถเชื่อมต่อเพื่อแสดงผลบนอุปกรณ์แสดงผลขนาดใหญ่ได้ รวมไปถึงสามารถนำไปใช้งานร่วมกับ DCounter Software ซึ่งเป็นโปรแกรมบนคอมพิวเตอร์ ทำให้ท่านสามารถติดตามข้อมูลผลการนับคนได้แบบทันที หรือสรุปผลออกมาให้เป็นตารางและกราฟได้ สามารถดูผลการนับย้อนหลังได้

เครื่องนับคนถูกออกแบบมาให้สามารถเดินเข้าออกได้สะดวก โดยไม่มีแขนกั้น ทำให้อัตราการรองรับจำนวนคนเข้าออก มีมากกว่า Turnstiles ซึ่งมีแขนกั้น สามารถติดตั้งได้สะดวก เคลื่อนย้ายง่าย มีระบบป้องกันข้อมูลสูญหายเมื่อไฟฟ้าดับ ใช้พลังงานน้อย ไม่สิ้นเปลืองพลังงาน



เครื่องนับคนสามารถติดตั้งแบบเลนเดี่ยว หรือ แบบหลายเลน เพื่อเพิ่มความสามารถ การรองรับจำนวนคนได้มากขึ้น ในการติดตั้งแบบหลายเลน สามารถใช้เสากลางร่วมกันได้ ในสถานที่ที่มีทางเข้าออกหลายทาง ก็สามารถเชื่อมต่อเครื่องนับคนหลายๆ เครื่อง เข้าด้วยกันเป็นเครือข่ายได้ แล้วส่งข้อมูลจากทุกๆ ทางเข้าออกมาที่ คอมพิวเตอร์เครื่องกลาง

เครื่องนับคนออกแบบมาให้มีปลั๊กเสียบไฟเพียงจุดเดียวเพื่อง่ายต่อการติดตั้งใช้งาน การส่งข้อมูลของเครื่องจะใช้มาตรฐาน RS232 ทั้งนี้ยังสามารถเปลี่ยนแปลงเพิ่มเติมได้ตามความต้องการของลูกค้าได้ และยังสามารถรองรับการสื่อสารแบบ Ethernet หรือ แบบ WIFI ก็ได้

- ระบบนับ 2 ทิศทาง
- เชื่อมต่อคอมพิวเตอร์แสดงผลพร้อมรายงานผลย้อนหลัง
- ไม่มีแขนกั้น ผ่านเข้าออกได้สะดวก
- เคลื่อนย้ายสะดวก ติดตั้งง่าย
- ไม่มีแขนกั้น ผ่านเข้าออกได้สะดวก
- รายงานผลผ่าน หน้า Website (Optional)

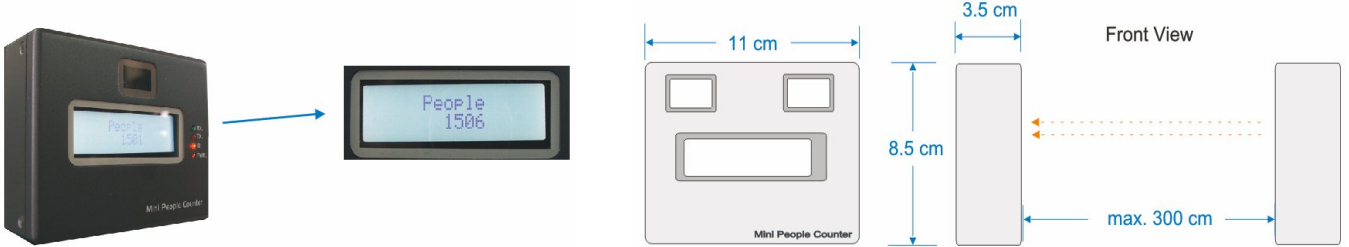
D
C
O
U
N
T
E
R

Counting People Bi-Direction

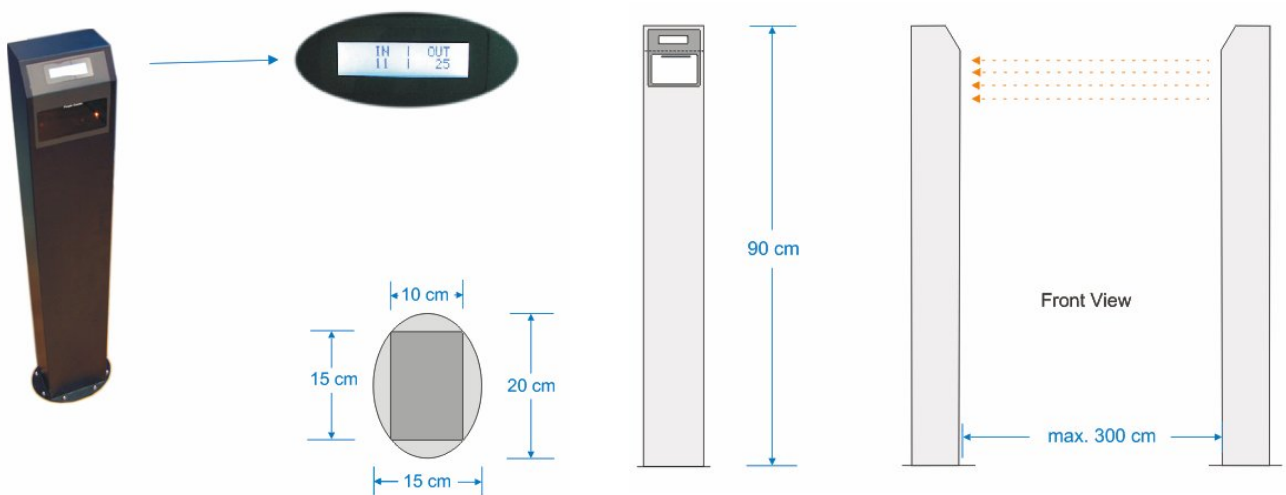
MODEL

PRODUCTS MODEL

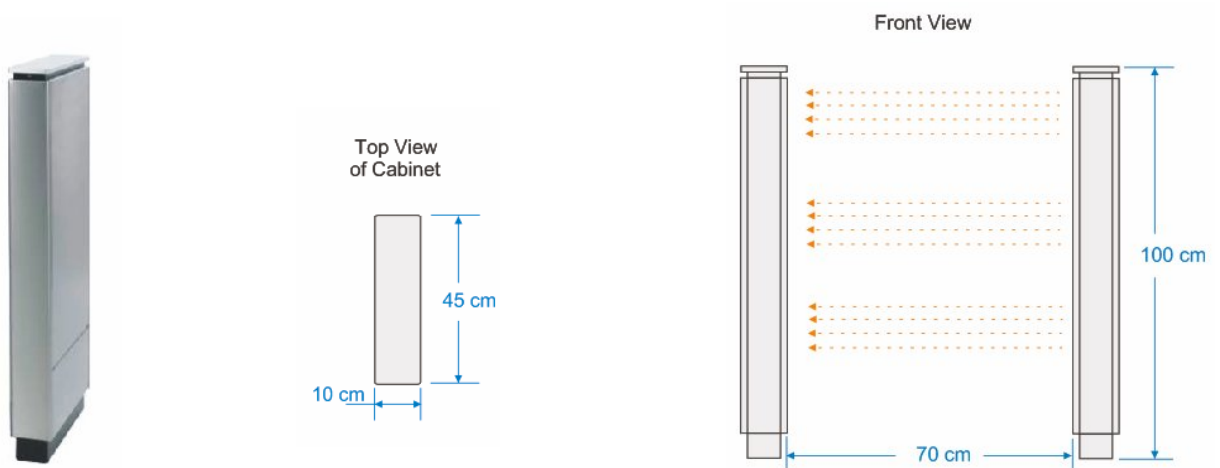
PCM01D



PCS01M, PCS01ST

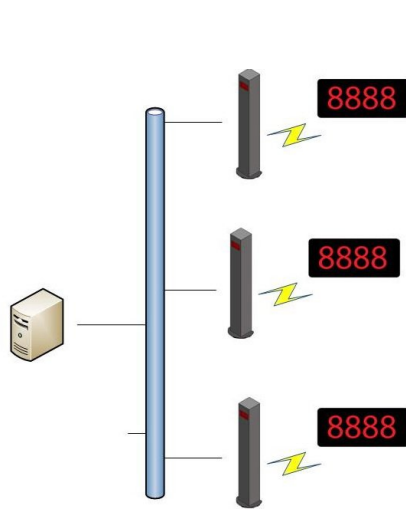


PCWL01

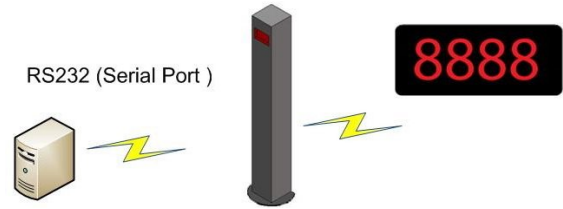


Counting People Bi-Direction Solution

■ Connection



■ Multi Gate



■ Single Gate

Connection support



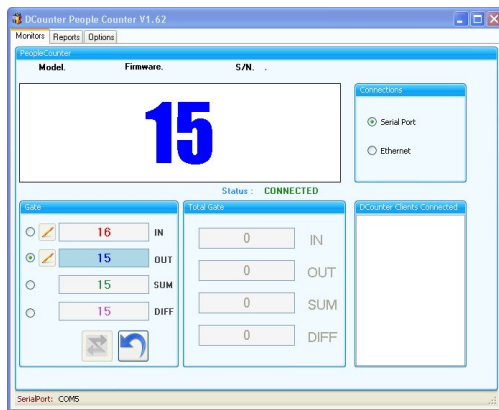
ETHERNET



WIFI



SERIAL PORT



■ Counter Monitors



■ Counter Report

The screenshot shows a Microsoft Excel spreadsheet with a table of data. The table has columns for 'Date/Time', 'In', 'Out', and 'Sum'. The data rows show counts for various time intervals.

■ Export To Microsoft Excel

The screenshot shows a report printing window with a table of data. The table has columns for 'Date/Time', 'In', 'Out', and 'Sum'. The data rows show counts for various time intervals.

Date/Time	In	Out	Sum
24 Nov 2552	204	170	382
01 Nov 2552	940	762	1702
02 Nov 2552	1025	958	1983
03 Nov 2552	727	734	1461
04 Nov 2552	217	203	420
05 Nov 2552	86	80	166
06 Nov 2552	979	925	1904
07 Nov 2552	752	688	1440
08 Nov 2552	65	64	129
09 Nov 2552	21	15	36
10 Nov 2552	1	4	5

■ Report Printing

Counting People Bi-Direction Data Realtime Online

